



# LIBERTY'S

Marché Vernaison 93400 ST-OUER - FRANCE

Allée 3/5 Stand 105 Tél : (33) 1 48 82 23 23

<https://www.libertys.com>

## " PENDULE 400 JOURS "

### INSTRUCTION pour la mise en marche:

Prendre le balancier en forme de disque, le présenter sous le ressort de suspension et l'accrocher avec précaution au moyen de la petite goupille **G** (Fig.1), placée dans le carré en cuivre qui termine ce ressort, ainsi que l'indiquent les figures 1 et 2 ci-contre.

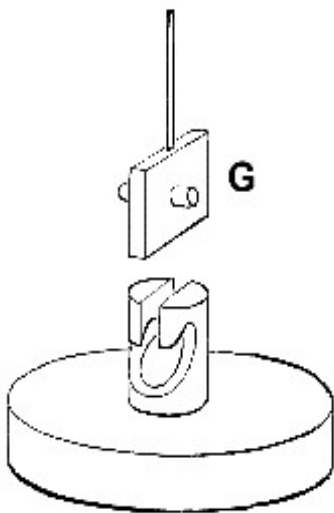


Fig. 1

Ensuite placer la pendule sur une surface horizontale, de préférence une cheminée, immobiliser le balancier, le prendre ensuite délicatement avec les deux mains et lui faire faire lentement un peu moins d'un tour complet sur lui-même, c'est-à-dire trois quarts de tour environ; à ce moment, et sans secousse, l'abandonner à lui-même en observant qu'il tourne sans se balancer.

Vérifier si le balancier, étant ainsi en mouvement, revient bien sur lui-même et produit pour chacune de ses révolutions l'avancement d'une dent de la petite roue d'échappement qui se trouve à la partie supérieure du mécanisme de la pendule. Un petit bruit annoncera le déclenchement.

Dans le cas où le déclenchement ne se produirait pas franchement pour chaque révolution du balancier et que le petit bruit annonçant la marche ne se ferait pas entendre d'une façon régulière, il y aurait lieu de recommencer la mise en mouvement, c'est-à-dire immobiliser le balancier, lui imprimer un mouvement de rotation sur lui-même de un tour au maximum, abandonner ce balancier et écouter si le déclenchement se produit normalement.

Si l'on imprimait au balancier un mouvement trop brutal ou si l'impulsion première dépassait un tour, on risquerait de fausser le fil d'acier servant de suspension au balancier et par ce fait, de mettre la pendule hors d'état de bien fonctionner.

Mettre ensuite la pendule à l'heure et fermer la porte ou la recouvrir de son globe; ainsi mise en mouvement, cette pendule devra marcher pendant au moins une année sans avoir besoin d'être remontée.

Le réglage de l'avance ou du retard se fait en éloignant les masselottes du centre lorsque la pendule retarde et en les rapprochant lorsqu'elle avance.

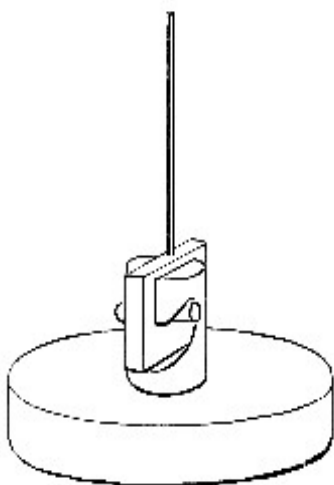


Fig. 2

**Observations: Pour que la " Pendule 400 Jours " marche régulièrement et longtemps, il est indispensable qu'elle repose sur une base immobile, telle que cheminée ou étagère fixée au mur, mais jamais sur un meuble ayant portes ou tiroirs.**